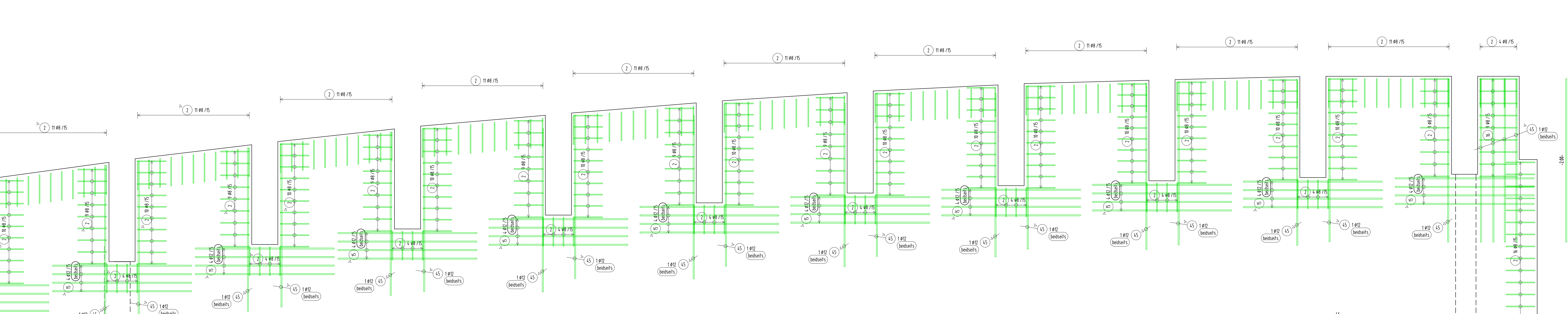
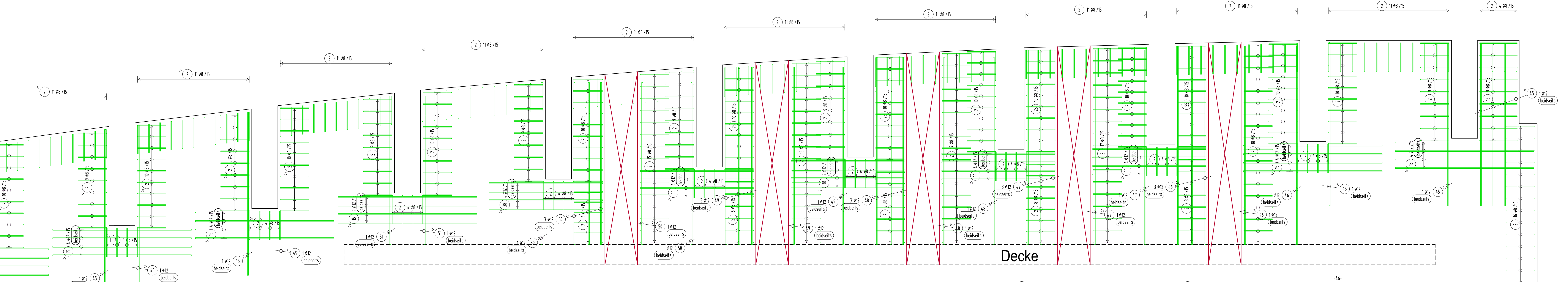
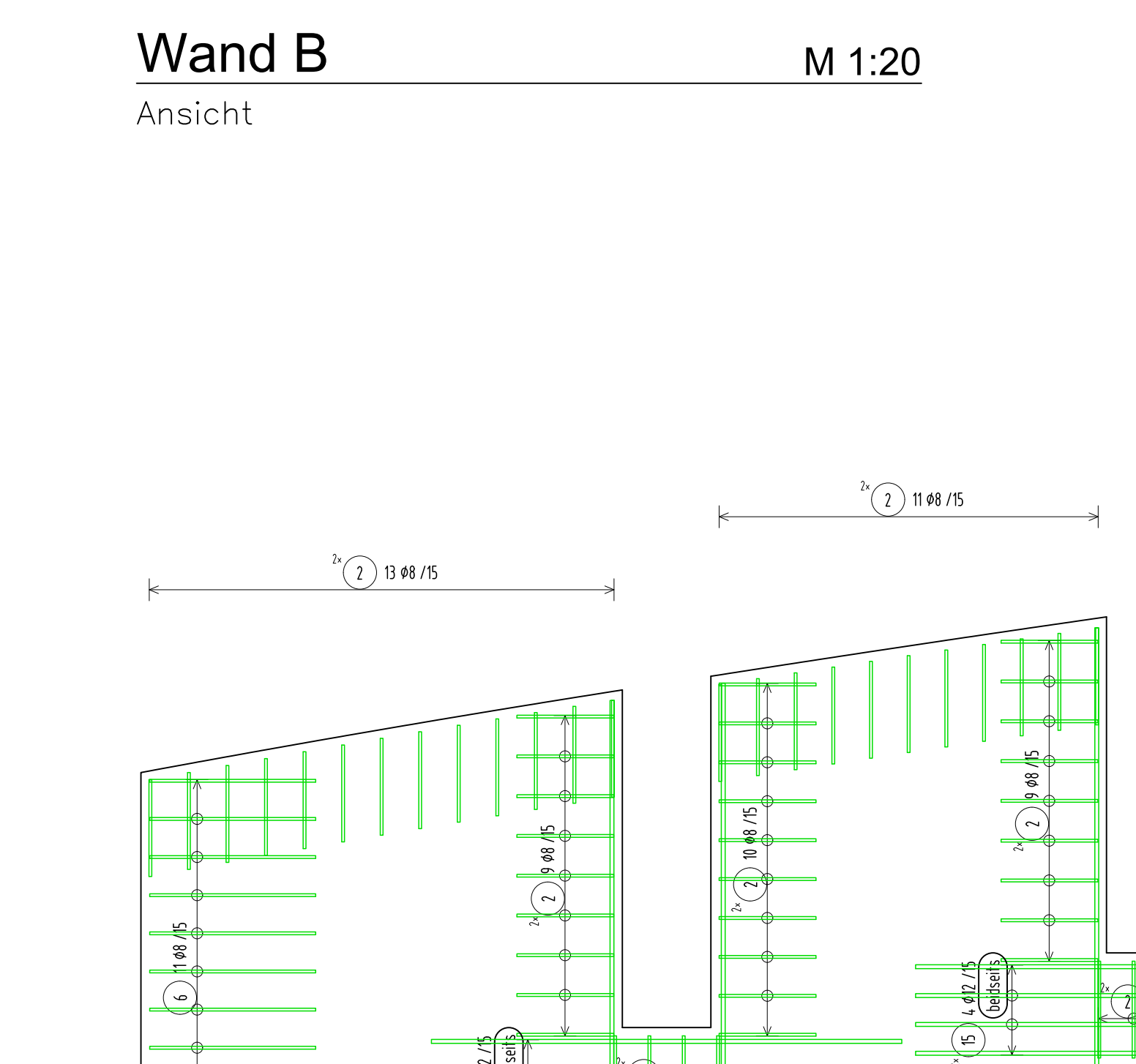
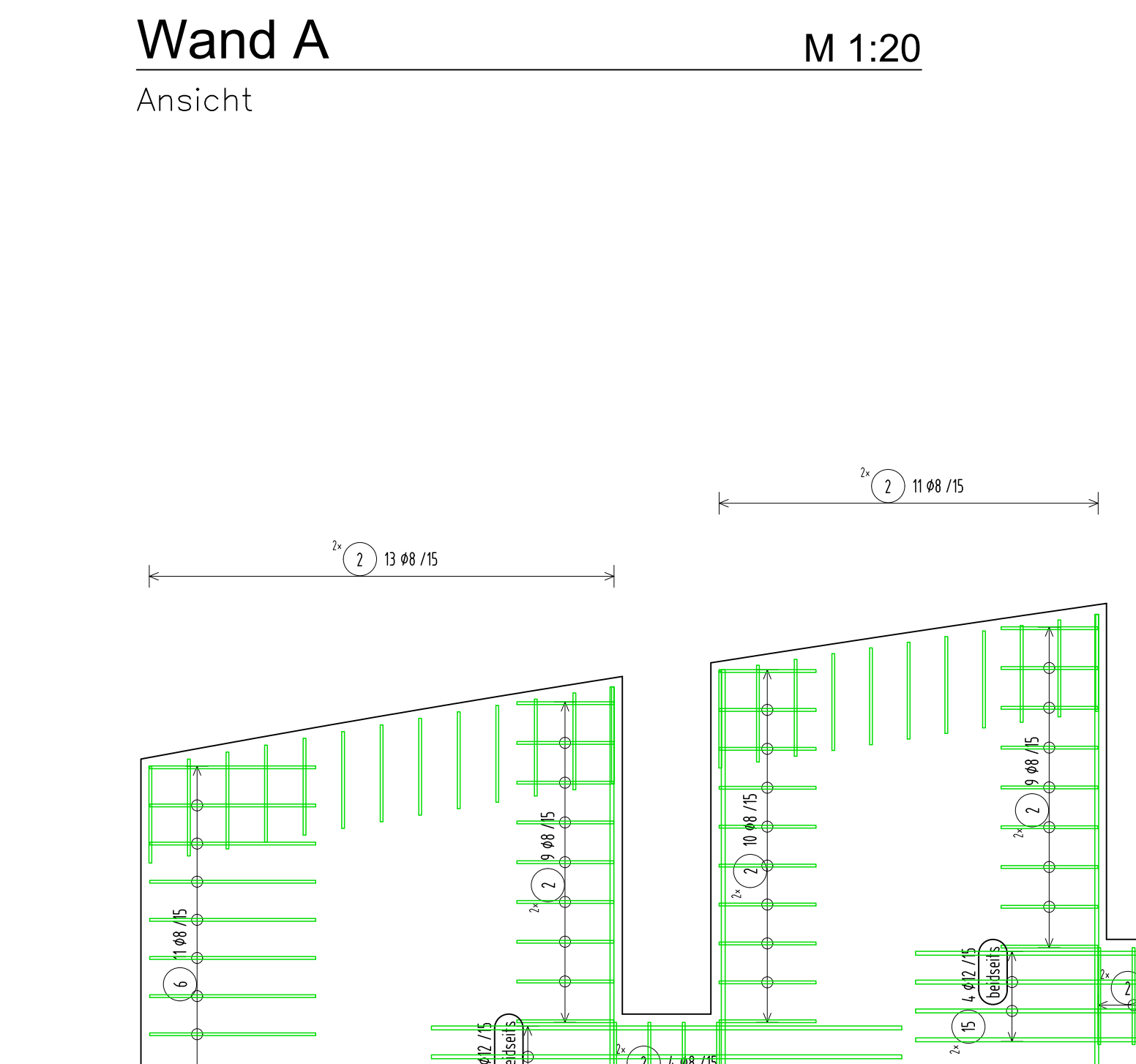
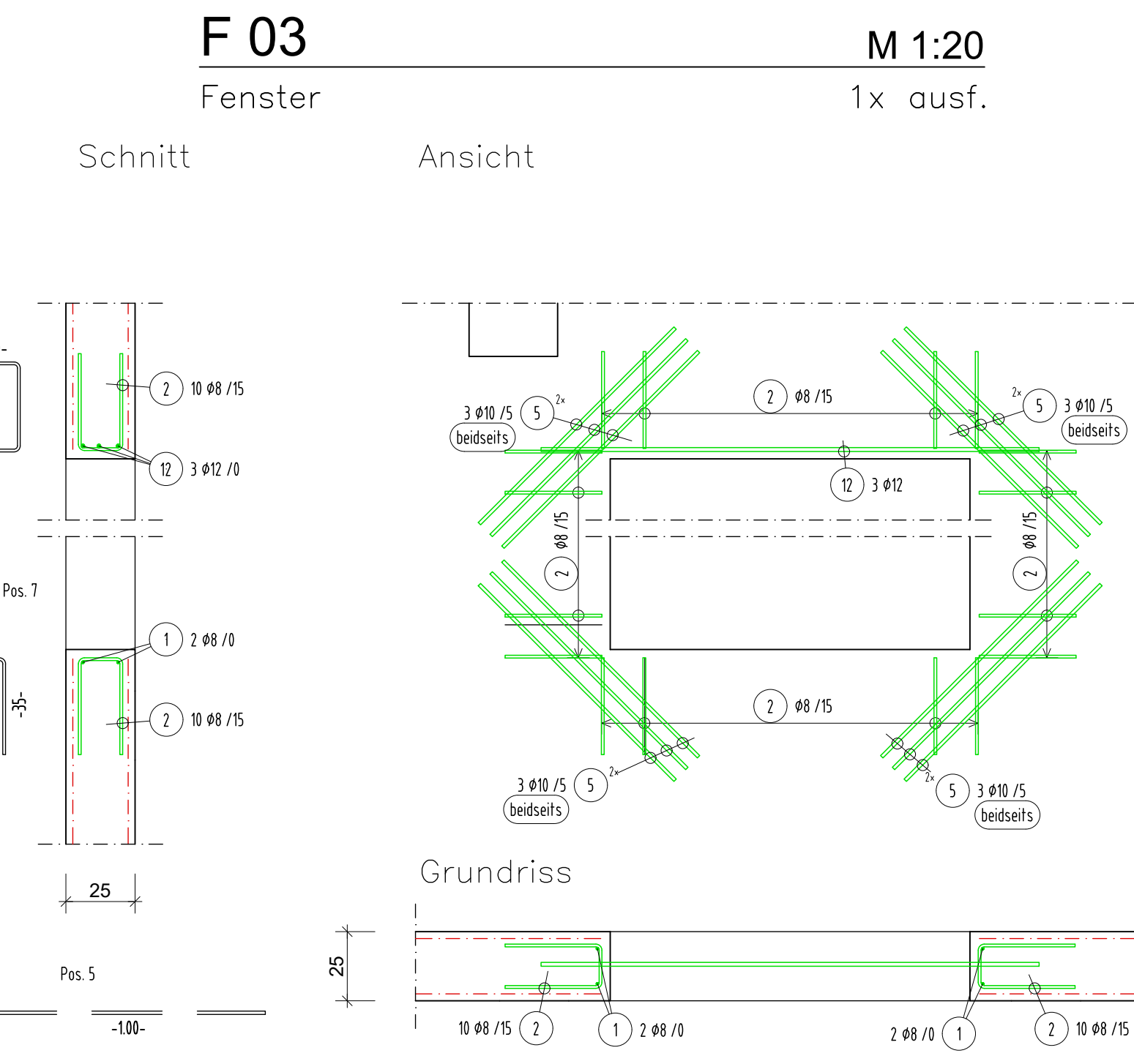
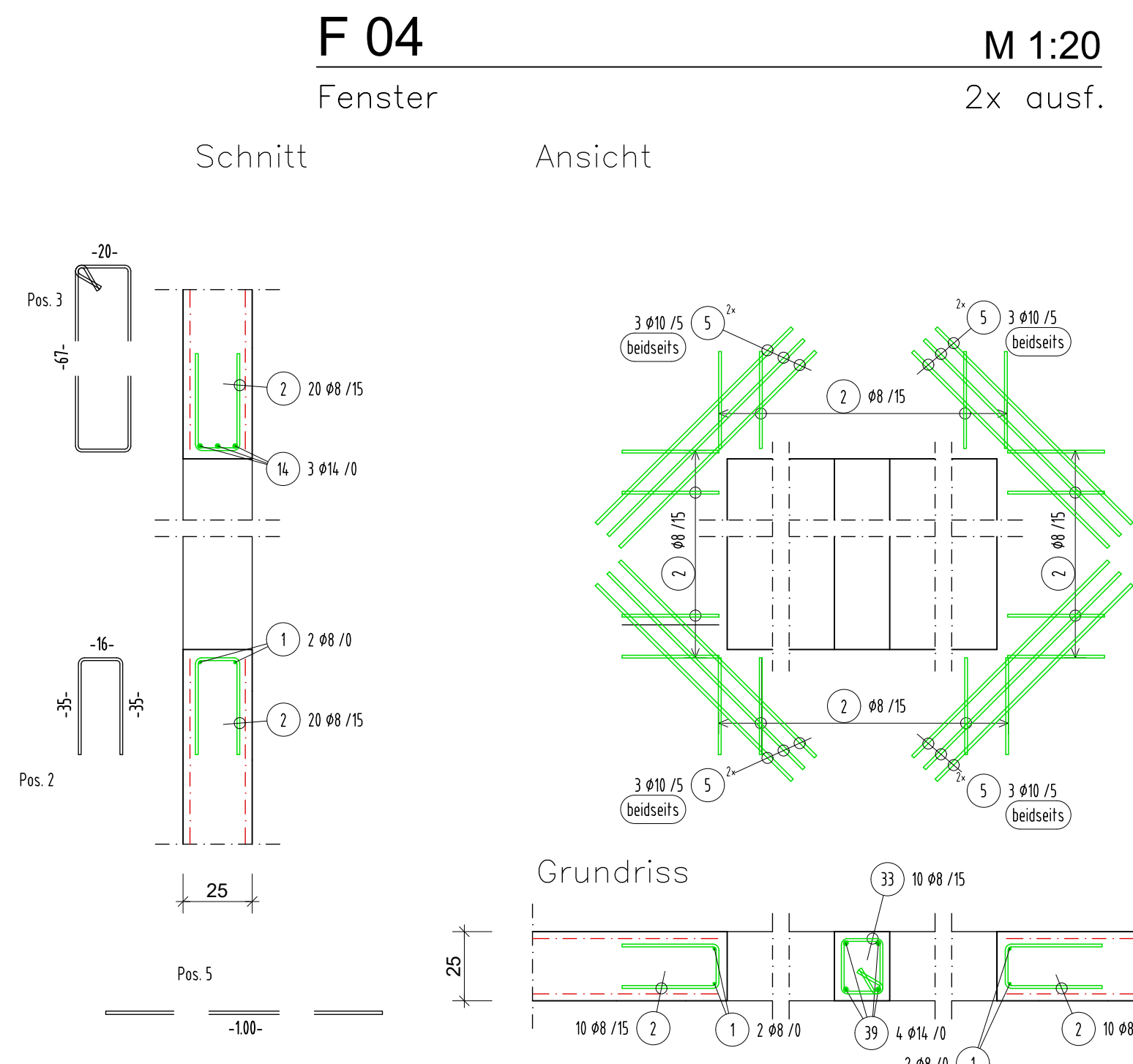
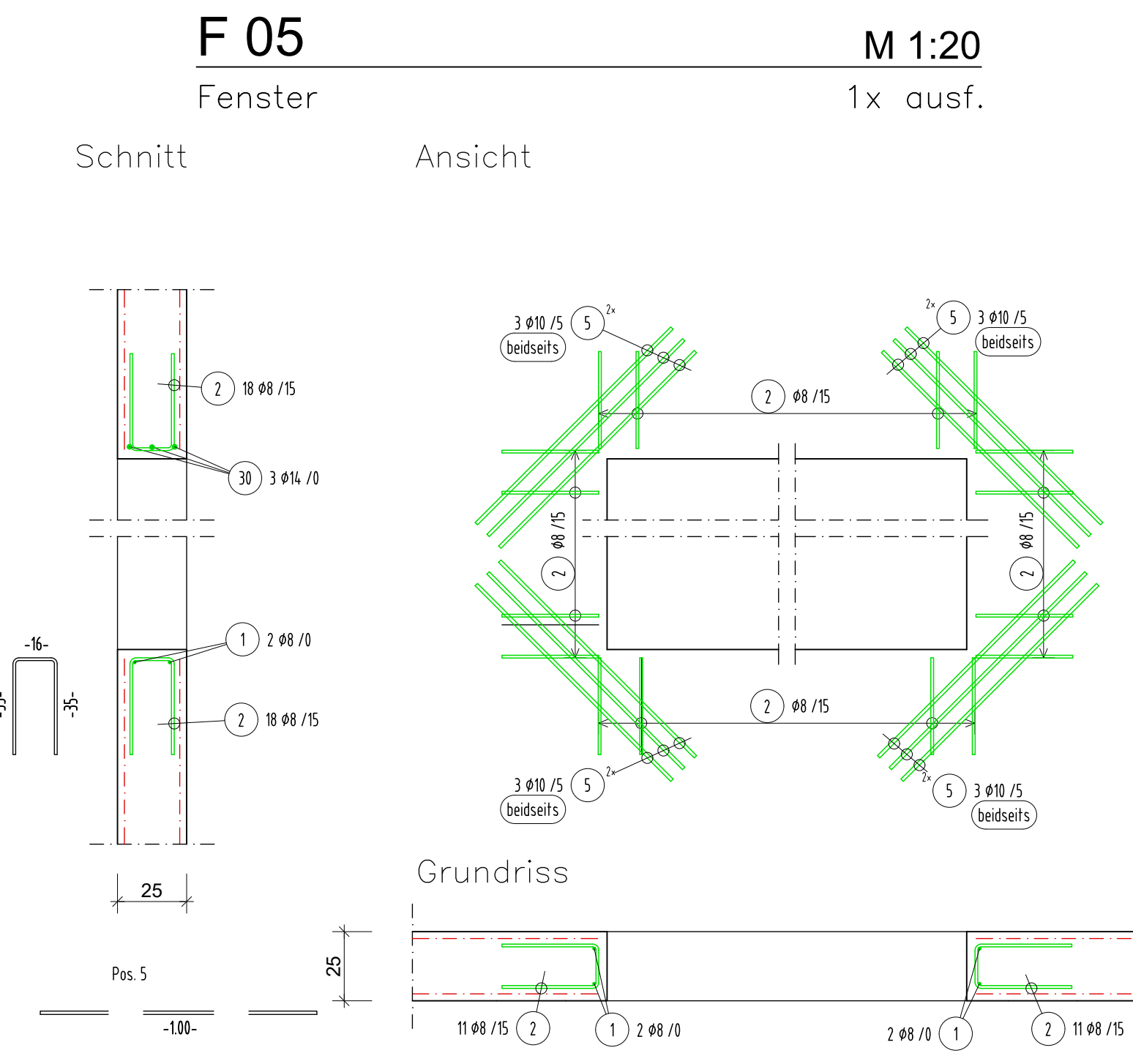
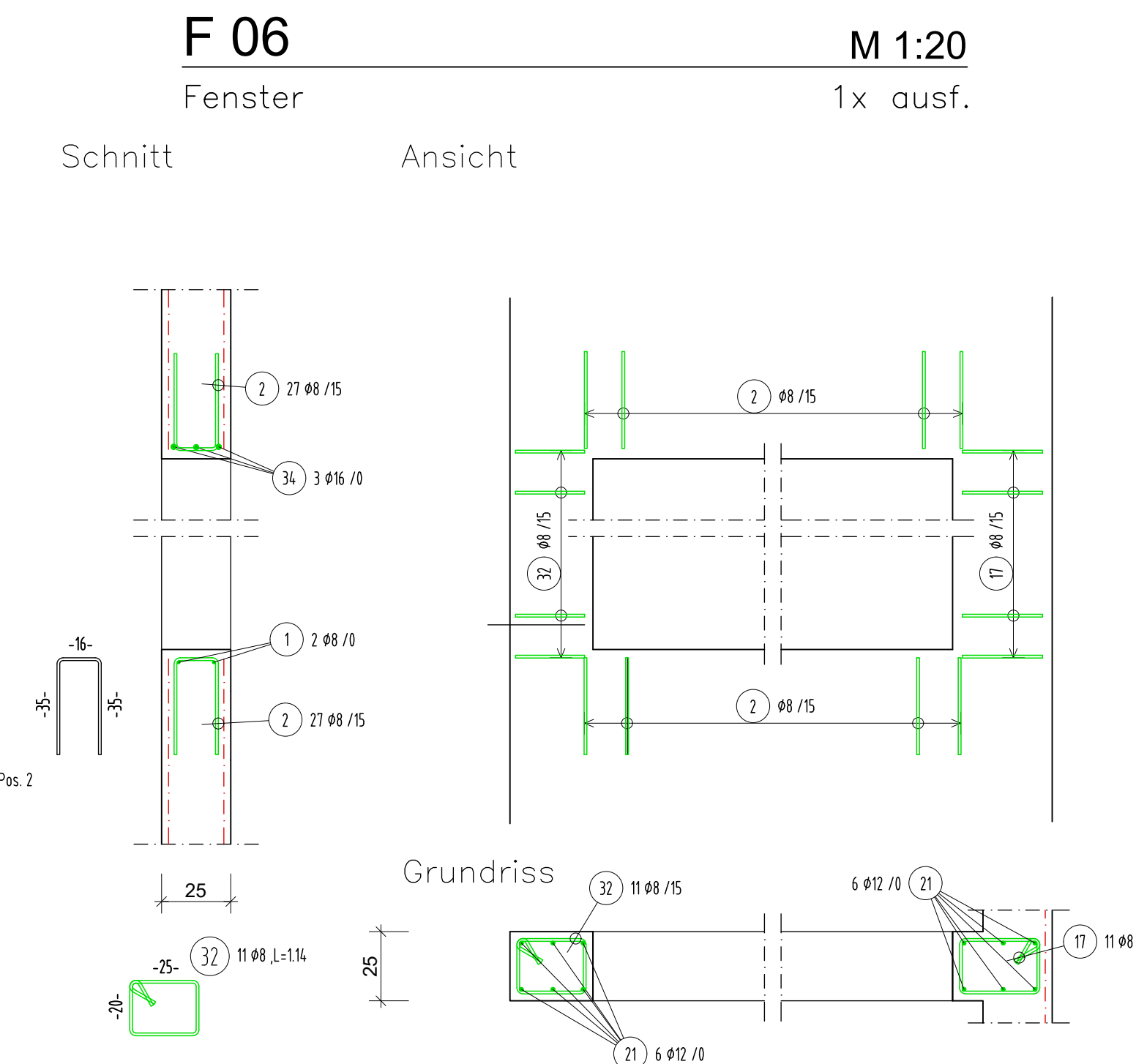


B I E G E L I S T E Betonstahl - B500B										
Stab- nummer	Stab- durch- messer	Einzel- stab- länge	Stab- anzahl	Gesamt- länge	Formel- bezeichnung	Biegemab				
1	2	3	4	5	6	a	b	c	d	e
1	8	7,35	56	292,80	3 30					
2	8	6,86	224	193,28	3 21					
3	8	1,98	30	59,40	3 30					0,12 0,12
4	14	5,00	6	30,00	5 80					
5	10	1,00	180	180,00	3 30					
6	8	1,36	515	759,84	3 21					
7	8	1,28	30	38,40	3 31					0,12 0,12
8	8	0,81	237	191,97	3 21					
9	12	1,60	9	14,40	3 30					
10	8	0,84	15	12,60	3 27					0,12 0,12
11	12	2,40	10	24,00	3 30					
12	12	1,80	3	5,40	3 30					
13	8	1,84	15	15,60	3 31					0,12 0,12
14	14	3,50	3	10,50	5 80					
15	12	1,70	155	263,50	3 30					
16	8	1,56	18	28,08	3 31					0,12 0,12
17	8	1,22	11	13,42	3 27					0,12 0,12
18	8	1,22	12	14,64	3 31					0,12 0,12
19	8	0,92	3	2,76	3 31					0,12 0,12
20	8	1,94	3	5,82	3 31					0,12 0,12
21	12	3,25	40	134,00	3 30					
22	14	2,40	6	14,40	5 80					
23	8	1,88	15	24,44	3 31					0,12 0,12
24	12	1,93	7	13,51	3 30					
25	8	1,36	67	91,12	3 31					0,12 0,12
26	14	5,54	10	55,40	5 80					
27	8	1,98	17	18,36	3 31					0,12 0,12
28	8	0,79	7	5,53	3 21					
29	14	3,25	3	9,75	5 80					
30	8	1,21	16	19,36	3 21					
31	8	1,14	11	12,54	3 21					0,12 0,12
32	8	0,94	60	61,10	3 31					0,12 0,12
33	8	0,94	60	61,10	3 31					0,12 0,12
34	16	4,65	3	13,95	5 80					



Stab- nummer	Stab- durch- messer	Einzel- stab- länge	Stab- anzahl	Gesamt- länge	Formel- bezeichnung	Biegemab				
1	2	3	4	5	6	a	b	c	d	e
1	8	7,35	56	292,80	3 30					
2	8	6,86	224	193,28	3 21					
3	8	1,98	30	59,40	3 30					0,12 0,12
4	14	5,00	6	30,00	5 80					
5	10	1,00	180	180,00	3 30					
6	8	1,36	515	759,84	3 21					
7	8	1,28	30	38,40	3 31					0,12 0,12
8	8	0,81	237	191,97	3 21					
9	12	1,60	9	14,40	3 30					
10	8	0,84	15	12,60	3 27					0,12 0,12
11	12	2,40	10	24,00	3 30					
12	12	1,80	3	5,40	3 30					
13	8	1,84	15	15,60	3 31					0,12 0,12
14	14	3,50	3	10,50	5 80					
15	12	1,70	155	263,50	3 30					
16	8	1,56	18	28,08	3 31					0,12 0,12
17	8	1,22	11	13,42	3 27					0,12 0,12
18	8	1,22	12	14,64	3 31					0,12 0,12
19	8	0,92	3	2,76	3 31					0,12 0,12
20	8	1,94	3	5,82	3 31					0,12 0,12
21	12	3,25	40	134,00	3 30					
22	14	2,40	6	14,40	5 80					
23	8	1,88	15	24,44	3 31					0,12 0,12
24	12	1,93	7	13,51	3 30					
25	8	1,36	67	91,12	3 31					0,12 0,12
26	14	5,54	10	55,40	5 80					
27	8	1,98	17	18,36	3 31					0,12 0,12
28	8	0,79	7	5,53	3 21					
29	14	3,25	3	9,75	5 80					
30	8	1,21	16	19,36	3 21					
31	8	1,14	11	12,54	3 21					0,12 0,12
32	8	0,94	60	61,10	3 31					0,12 0,12
33	8	0,94	60	61,10	3 31					0,12 0,12
34	16	4,65	3	13,95	5 80					

Kulturhaus Fiss

statikplan 17-261

Wände EG
Ansichten
Details

geprüft (Arch., HSL, Elektro) 31.08.2017

3.22
28.08.2017
1:50/20
SF

Sollern keine Angabe zur Überhöhung der Decke vorhanden ist, ist die Decke mit einem Stich von 1/300 der kürzeren Spannweite zu überhöhen.

Übereinstimmung mit anderen auf den entsprechenden Bauteil bezogenen Plänen (Schlitze, usw.) sind zu überprüfen. Unstimmigkeiten sind der Bauleitung den Planer und dem Statiker mitzuteilen.

IT: Arbeitnehmerschutzverordnung sind alle nach oben stehenden Eisen um 90 Grad umzubiegen oder mit geeigneten Schutzleisten zu versehen.

NACHBEHANDLUNG IT: ÖN B 4710-1 AUSSCHALFRISTEN IT: ÖN B 4710-1

Sauberkeitsschicht ist mind. 8cm auszuführen und mit der Güte C 12/15

Bei Vorkommen von bindigen Böden (Tone, Schluffe), Sandlinsen oder Auffüllungen ist der Statiker zu benachrichtigen.

DKW DESIGN u. KONSTRUKTION NEURAUER
BM. ING. DIETMAR NEURAUER
PLANUNG - BAULEITUNG - STATIK
A-4634 S&Z, FABRINSSTRASSE 8, TEL. 0526316200 FAX 052634300 24, EMAIL office@dkw.at